

チェーン駆動掻き出し装置付スラッジ缶 OCSシリーズ



～ 特 長 ～

OCSクーラントシステムのスラッジ缶にサイクロンで分離したスラッジや砥粒などを手で掻き出す手間がありました。

弊社では、そこでチェーン駆動掻き出し装置付スラッジ缶をご提案致します。

◎特にサイクロン本数が多い大型のタンクに有効です。

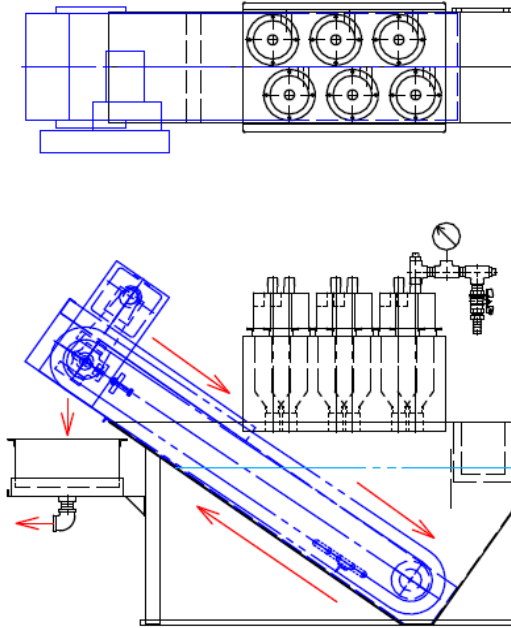
◎チェーンがゆっくり回っているので、沈殿物を巻き上げる事ありません。

※ 弊社の【ボルトオン式チップコンベア】との組合せにより、より効率的にスラッジの処理ができます。

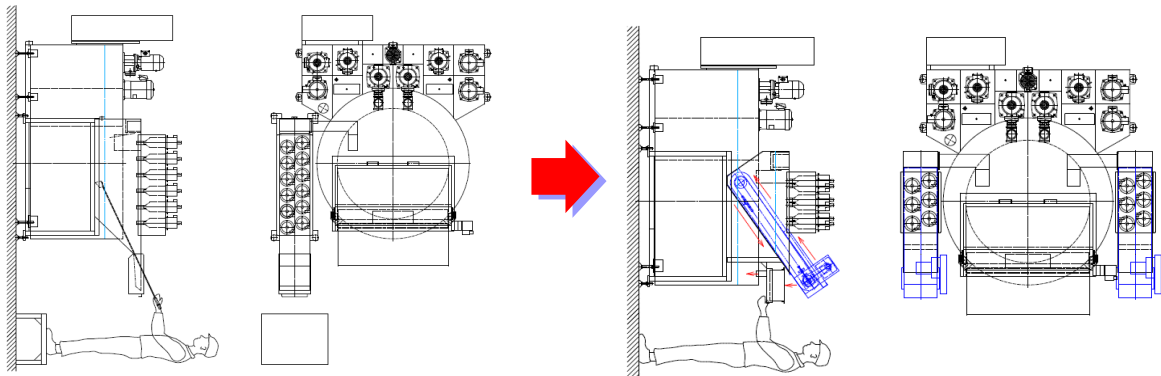
OGUSU

株式会社小楠金属工業所

【概略図】

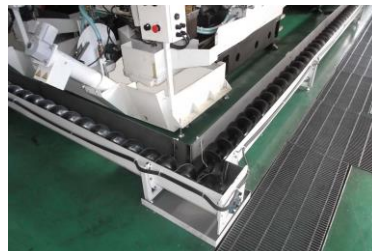


- ◎特にサイクロン本数が多い大型のタンクに有効です。
- ◎チェーンがゆっくり回っているので、沈殿物を巻き上げる事ありません。



姉妹品の【ボルトオン式切粉搬送コンベア】との組合せによりいっそうの手間いらずの効率的回収が可能となります。

【姉妹品 ボルトオン式切粉搬送コンベア】



■製造元
株式会社 小楠金属工業所
静岡県浜松市西区篠原町10838
TEL 053-489-7051 FAX 053-447-2621
<http://www.ogusu.co.jp>
自社製品係までお願いします。

